



Ergonomie-Telefone

Sondervarianten „S 500/S 510/S 510 Funk“ mit Kontakteingang

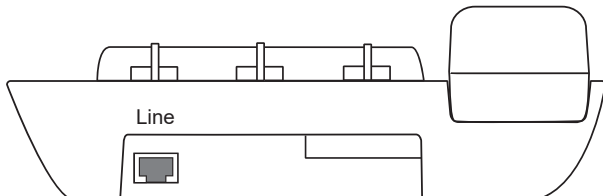
Beschreibung

Der Kontakteingang ist ein über Optokoppler getrennter Spannungseingang. Bei Anschluss eines handelsüblichen, drahtgebundenen Zugtasters an das Telefon schließt der Kontakt bei ausgelöstem Notruf durch den Taster eine Stromschleife zum Optokoppler. Der außenliegende Kontakt muss neutral sein. Es können beliebig viele Taster parallel angeschlossen werden. Es werden die Notrufnummern gewählt, die dem Kontakteingang zugeordnet sind.

Spannungsbereich: 10...60 V.

Stromaufnahme: ca. 3 mA konstant.

Anschlussbuchse am Telefon

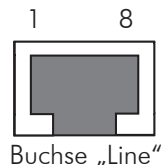


Buchse „Line“ zum Anschluss von a/b und Kontakteingang.

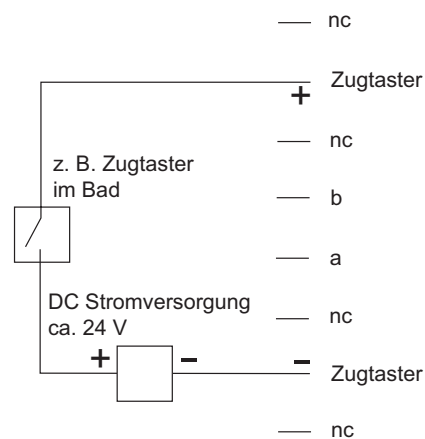
Buchsenbelegung „Line“

Belegung der 8-poligen RJ45-Buchse am Telefon und des 8-poligen Telefonanschlusskabels mit zwei RJ45-Westernsteckern:

- | | |
|---|--------------|
| 1 | nicht belegt |
| 2 | + Zugtaster |
| 3 | nicht belegt |
| 4 | b |
| 5 | a |
| 6 | nicht belegt |
| 7 | - Zugtaster |
| 8 | nicht belegt |

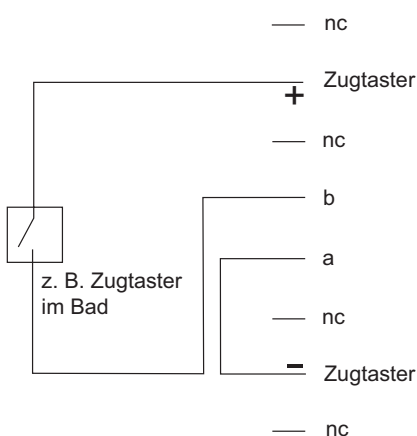


Anschluss mit zusätzlicher Stromversorgung



Anschlusslänge bis max. 50 Meter innerhalb der Wohnung.

Anschluss ohne zusätzliche Stromversorgung:



Der Anschluss a/b muss genügend Schleifenstrom liefern. Achten Sie auf die Polarität von a/b. Die Ader „a“ muss „minus“ sein. Anschlusslänge ca. 10...20 Meter innerhalb der Wohnung. Bei Gefahr von Brummeinstreuungen ist der Anschluss mit Stromversorgung zu bevorzugen, da keine galvanische Verkopplung mit dem Telefonnetz stattfindet.

Sondervarianten „S 500/S 510/S 510 Funk“ mit Kontakteingang

Sondervarianten mit Kontakteingang:

Ergophone S 500: Best.-Nr. 34858

Ergophone S 510: Best.-Nr. 34861

Ergophone S 510 Funk: Best.-Nr. 34864

Alternativ: überwachter Eingang

Alternativ zu dem beschriebenen Kontakteingang bieten wir einen überwachten Kontakteingang an. Das Telefon überwacht die Funktionsfähigkeit des Tasters und reagiert bei Defekt oder Abzug des Tasters mit einer Störungsmeldung.

Bei Zugtastern mit LED kann das Beruhigungslicht unter bestimmten Bedingungen geschaltet werden.

Der überwachte Kontakteingang ist nicht standardmäßig als Sondervariante mit Bestell-Nr. festgelegt, sondern bedarf einer kundenspezifischen Definition.

Weitere Informationen auf Anfrage.

Technische Änderungen vorbehalten.

Produktfarbe der Abbildung ähnlich.

Ausgabestand Rev. 01.