



Ergonomie-Telefone

Sondervarianten „S 500/S 510/S 510 Funk“ mit Kontakteingang, Birntasteranschluss und Notruf-Priorität (Vorrangschaltung)

Beschreibung „Kontakteingang“

Der Kontakteingang ist ein über Optokoppler getrennter Spannungseingang. Bei Anschluss eines handelsüblichen, drahtgebundenen Zugtasters an das Telefon schließt der Kontakt bei ausgelöstem Notruf durch den Taster eine Stromschleife zum Optokoppler. Der außenliegende Kontakt muss neutral sein. Es können beliebig viele Taster parallel angeschlossen werden. Es werden die Notrufnummern gewählt, die dem Kontakteingang zugeordnet sind.

Spannungsbereich: 10...60 V.

Stromaufnahme: ca. 3 mA konstant.

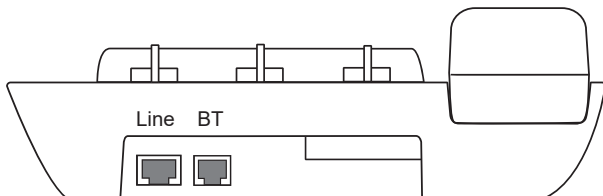
Beschreibung „Birntasteranschluss“

Bei Anschluss eines handelsüblichen, drahtgebundenen Birntasters an das Telefon kann ein Notruf über den Taster ausgelöst werden. Es werden die Notrufnummern gewählt, die dem Birntaster zugeordnet sind.

Beschreibung „Notruf-Priorität“ (Vorrangschaltung)

Bei der Sondervariante „Notruf-Priorität“ wird über ein eingebautes Relais sichergestellt, dass das Notruftelefon Priorität vor einem anderen, am selben Port angeschlossenen Telefon hat. Wird am zweiten Telefon gesprochen und am ersten der Notruf ausgelöst, so wird die Verbindung des zweiten Apparates automatisch unterbrochen und der Notruf kann gesendet werden (A2 Schaltung).

Anschlussbuchsen am Telefon



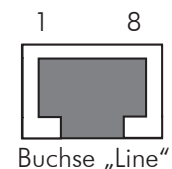
Buchse „Line“: Anschluss von a/b, Kontakteingang (Zugtaster) und Vorrangschaltung.

Buchse „BT“: Anschluss eines Birntasters.

Buchsenbelegung „Line“

Belegung der 8-poligen RJ45-Buchse am Telefon und des 8-poligen Telefonanschlusskabels mit zwei RJ45-Westernsteckern:

- | | |
|---|-----------------------|
| 1 | nicht belegt |
| 2 | + Zugtaster |
| 3 | b2 (Vorrangschaltung) |
| 4 | b1 |
| 5 | a1 |
| 6 | a2 (Vorrangschaltung) |
| 7 | - Zugtaster |
| 8 | nicht belegt |

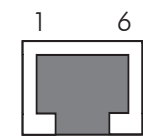


Buchse „Line“

Buchsenbelegung „BT“

Belegung der 6-poligen RJ11-Buchse am Telefon und des 6-poligen Telefonanschlusskabels mit zwei RJ11-Westernsteckern:

- | | |
|---|--------------|
| 1 | nicht belegt |
| 2 | nicht belegt |
| 3 | Kontakt |
| 4 | Kontakt |
| 5 | nicht belegt |
| 6 | nicht belegt |



Buchse „BT“

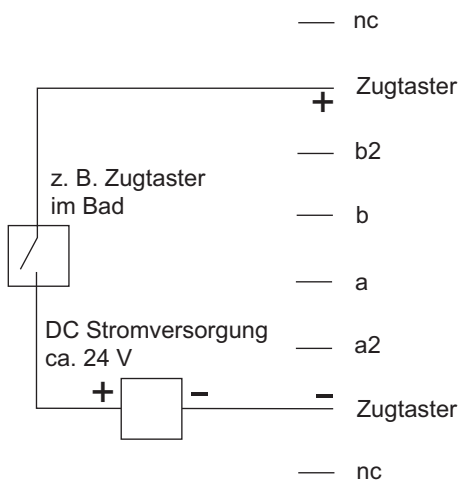
Die Anschlüsse „Line“ und „BT“ entsprechen der Anschlussklasse TNV3. Es gelten die Sicherheitsvorschriften für die Telefonanschlussleitung. Nicht belegte Adern dürfen nicht anderweitig verdrahtet werden!

Für den störungsfreien Betrieb der Vorrangschaltung des Telefons „Ergophone S 500“ gelten folgende Bedingungen:

Das nachgeschaltete Telefon muss im abgehobenen Zustand immer mindestens 7.0 V Spannungsabfall erzeugen. Während des Betriebes darf die Ruhespannung von min. 7.0 V nur für max. 200 ms mit einer Wiederholrate von mindestens 1 sec. unterschritten werden. Der DC-Widerstand im aufgelegten Zustand des nachgeschalteten Telefons muss mindestens 1 Megohm betragen.

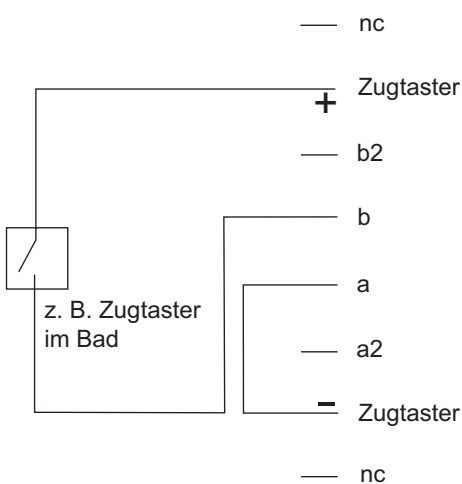
Sondervarianten „S 500/S 510/S 510 Funk“ mit Kontakteingang, Birntasteranschluss und Notruf-Priorität (Vorrangschaltung)

Anschluss „Kontakteingang“ mit zusätzlicher Stromversorgung



Anschlusslänge bis max. 50 Meter innerhalb der Wohnung.

Anschluss „Kontakteingang“ ohne zusätzliche Stromversorgung:



Der Anschluss a/b muss genügend Schleifenstrom liefern. Achten Sie auf die Polarität von a/b. Die Ader „a“ muss „minus“ sein. Anschlusslänge ca. 10...20 Meter innerhalb der Wohnung. Bei Gefahr von Brummeinstreuungen ist der Anschluss mit Stromversorgung zu bevorzugen, da keine galvanische Verkopplung mit dem Telefonnetz stattfindet.

Sondervarianten mit Kontakteingang, Birntasteranschluss und Notruf-Priorität:

Ergophone S 500:	Best.-Nr. 34860
Ergophone S 510:	Best.-Nr. 34863
Ergophone S 510 Funk:	Best.-Nr. 34866

Alternativ: überwachte Taster

Alternativ zu dem beschriebenen Kontakteingang und Birntasteranschluss bieten wir überwachte Tasteranschlüsse an. Diese sind jedoch nicht standardmäßig als Sondervariante mit Bestell-Nr. festgelegt, sondern bedürfen einer kundenspezifischen Definition.

Überwacher Kontakteingang

Das Telefon überwacht die Funktionsfähigkeit des Tasters und reagiert bei Defekt oder Abzug des Tasters mit einer Störungsmeldung. Bei Zugtastern mit LED kann das Beruhigungslicht unter bestimmten Bedingungen geschaltet werden.

Überwacher Birntasteranschluss

Das Telefon überwacht die Funktionsfähigkeit des Tasters und reagiert bei Defekt oder Abzug des Tasters mit einer Störungsmeldung. Optional kann bei Birntastern mit LED die Leuchte unter bestimmten Bedingungen angesteuert werden. Während die LED als Findelicht konstant schwach leuchtet, wird sie als Beruhigungslicht nur im Falle eines Notrufs aktiv geschaltet und leuchtet hell.

Weitere Informationen auf Anfrage.

*Technische Änderungen vorbehalten.
Produktfarbe der Abbildung ähnlich.
Ausgabestand Rev. 03.*